



EIGENSCHAPPEN

- 2 component chemisch anker voor het verankeren in volle en holle materialen
- Styreenvrij, kan in gesloten ruimtes worden toegepast
- Gebruiksklare, voorgesneden verpakking
- Geschikt voor droge, natte en ondergelopen gaten zonder prestatieverlies
- Geschikt voor plafondtoepassingen (zonder extra accessoires)
- Snelle belastingstijd
- Verankering kan dicht bij de randen geplaatst worden (zie Installatieparameters)
- Kan worden aangebracht met een standaard kitpistool

TOEPASSINGEN

- Kan worden gebruikt voor verankerings toepassingen met medium belasting in bouwmaterialen.
- Kan worden gebruikt in holle materialen: hol metselwerk en holle stenen.
- Kan worden gebruikt in volle materialen: beton, vol metselwerk, rots, harde natuursteen.
- Voor het bevestigen van luifels, boilers, fietsrekken, stellingkasten, leuningen, balustrades, airco's , borden, machinerie, balkonhekken, schotelantennes...

TECHNISCHE GEGEVENS	
Type product	Polyester
Mengverhouding	10:1
Uithardingssysteem	2-componenten chemische reactie
Verpakking	Flexibele zak met 2 compartimenten voor component A en component B in een koker met zuiger
Werktijd	Zie tabel
Belastingstijd	Zie tabel
Minimale temperatuur van de koker	+5°C
Temperatuur van de ondergrond	+5°C - +30°C
Minimale bedrijfstemperatuur	-40°C
Maximale bedrijfstemperatuur	Lange termijn (>12h): +50°C / Korte termijn (<12h): +80°C
Afmeting van draadstangen in ongescheurd beton	M8 - M10 - M12 - M16 - M20 - M24
Afmeting van draadstangen in metselwerk	M8 - M10 - M12
Houdbaarheid, in de originele verpakking in verticale positie, uit het directe zonlicht en op een droge plaats bij +5°C - +25°C	15 maanden

VERPAKKING EN KLEUR
12 kokers van 300 ml/doos - 95 dozen/pallet (1140 kokers)
Grijs

Benodigde accessoires

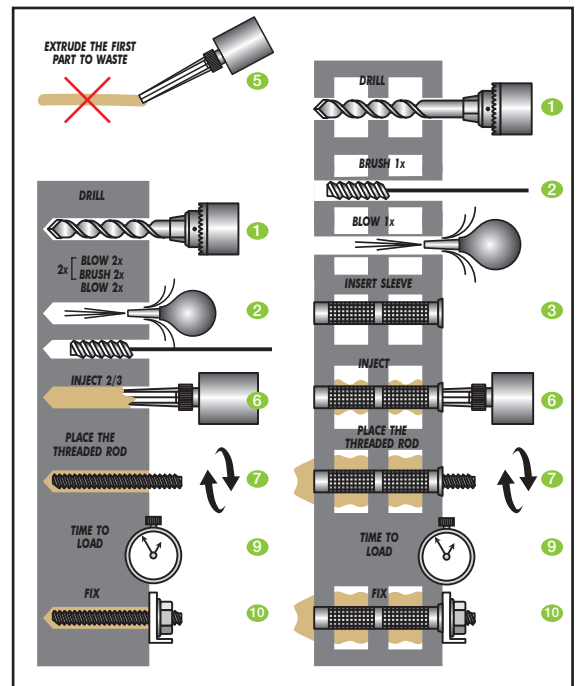
- Standaard kitpistool (manueel, pneumatisch of elektrisch)
- Statische mengtop (2 stuks per koker bijgeleverd)
- Reinigingsblaaspompje
- Reinigingsborstel
- Zeefhulzen (in het geval van holle materialen)

Deze fiche vervangt alle voorgaande. De gegevens op dit documentatieblad zijn volgens de laatste labogegevens samengesteld. Technische karakteristieken kunnen aangepast of veranderd worden. Er wordt geen aanspraak gemaakt op volledigheid. Vóór het gebruik is het noodzakelijk dat u zich ervan verzekert dat het product geschikt is voor deze welbepaalde toepassing. Hiertoe zijn voorafgaande testen noodzakelijk. Onze algemene verkoopvoorwaarden zijn van toepassing.

VERWERKING

Aanbrengen in volle of holle materialen

1. Boor het gat met de juiste diameter en diepte.
2. **Maak het gat grondig schoon:** Voor volle materialen: blaas 2x schoon, borstel vervolgens 2x schoon, blaas 2x schoon, borstel vervolgens 2x schoon en blaas nogmaals 2x schoon. Voor holle materialen: borstel 1x schoon, blaas vervolgens 1x schoon. *Opmerking: gebruik een borstel met de juiste afmetingen en zuivere perslucht. Bij gaten met een diepte van 400 mm of minder mag een blaaspomp worden gebruikt. Het product moet in een goed schoongemaakt boorgat worden geïnjecteerd. Voor het schoonmaken moet het boorgat vrij zijn van water.*
3. In het geval van holle of geperforeerd stenen metselwerk: **breng een zeefhuls** met de juiste afmetingen in.
4. Wanneer het gat klaar is voor injectie van het chemisch anker, draai dan het kapje van de koker en schroef de **statische mengtop** op de mond van de koker. Plaats de koker in het kitpistool.
5. Spuit het eerste gedeelte van de koker uit tot een even kleur wordt bereikt en er geen strepen meer in het product te bekennen zijn.
6. **Breng de statische mengtop in** tot de bodem van het boorgat of de zeefhuls. Start met het uitspuiten van het product en trek de statische mengtop traag uit het boorgat of de zeefhuls, zodanig dat er geen luchtholtes ontstaan. Bij volle materialen: vul het boorgat tot ongeveer $\frac{1}{2}$ tot $\frac{3}{4}$ vol en trek dan de statische mengtop eruit. Bij holle materialen: vul de zeefhuls volledig.
7. **Breng de zuivere* draadstang onmiddellijk in tot de bodem van het gat.** Doe dit in **een heen en weergaande beweging**, waardoor alle draden op de draadstang grondig bedekt zijn met het chemisch anker. Tijdens de vermelde werktijd (zie tabel) moet de draadstang juist gepositioneerd worden. (*Vrij van olie en andere losweekmiddelen)
8. Al het **overtollige product** wordt door het inbrengen van de draadstang gelijkmatig uit het gat rond de draadstang verdriven, wat aangeeft dat het gat vol is. Het overtollige product moet rond de opening van het gat worden verwijderd voordat het hard wordt.
9. Laat het chemisch anker uitharden. **Manipuleer het anker niet** tot de geschikte laadtijd voorbij is gegaan (afhankelijk van de ondergrond- en de omgevingstemperatuur).
10. Met kracht belasten na het verstrijken van de belastingstijd. Breng de bevestiging aan en draai de moer vast met het aanbevolen aandraaimoment. Niet te vast aandraaien.
11. Laat de statische mengtop op de koker en vervang met een nieuwe mengtop net voor de volgende applicatie.



Werk en belastingstijden

Temperatuur van de koker en ondergrond	Werktijd	Belastingstijd (minimum tijd die nodig is tot de belasting kan worden toegepast)
+5°C	18 min.	145 min.
+5°C » +10°C	10 min.	145 min.
+10°C » +20°C	6 min.	85 min.
+20°C » +25°C	5 min.	50 min.
+25°C » +30°C	4 min.	40 min.
+30°C	4 min.	35 min.

Werktijd is berekend bij de hoogste temperatuur. De belastingstijd is berekend bij de laagste temperatuur.

Deze fiche vervangt alle voorgaande. De gegevens op dit documentatieblad zijn volgens de laatste labogegevens samengesteld. Technische karakteristieken kunnen aangepast of veranderd worden. Er wordt geen aanspraak gemaakt op volledigheid. Vóór het gebruik is het noodzakelijk dat u zich ervan verzekert dat het product geschikt is voor deze welbepaalde toepassing. Hiertoe zijn voorafgaande testen noodzakelijk. Onze algemene verkoopvoorwaarden zijn van toepassing.

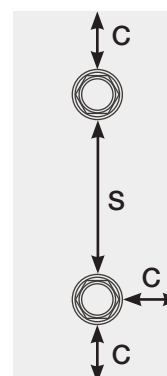
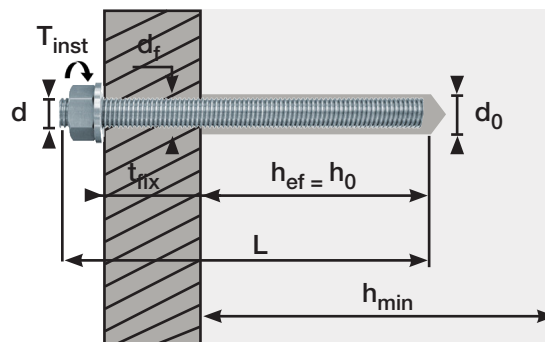
GEBRUIK IN NIET-GEKRAAKT BETON

Installatieparameters

Draadstang		M8	M10	M12	M16	M20	M24
Diameter van de draadstang	d (mm)	8	10	12	16	20	24
Nominale boorgatdiameter	d_o (mm)	10	12	14	18	22	26
Diameter van de reinigingsborstel	d_b (mm)	14	14	20	20	29	29
Aandraaimoment	T_{inst} (Nm)	10	20	40	80	120	160
Minimale en maximale diepte van het boorgat $h_{ef\ min}/h_{ef\ max}$ (mm)		64/96	80/120	96/144	128/192	160/240	192/288
Min. rand afstand voor $h_{ef\ min}/h_{ef\ max}$	c_{min} (mm)	40/50	40/60	50/70	65/95	80/120	95/145
Min. tussenafstand voor $h_{ef\ min}/h_{ef\ max}$	s_{min} (mm)	40/50	40/60	50/70	65/95	80/120	95/145
Minimum dikte van de ondergrond	h_{min} (mm)	$h_{ef} + 30\ mm \geq 100\ mm$			$h_{ef} + 2\ d_o$		

Theoretisch verbruik*

	Boorgat diameter d_o (mm)	Diepte van de inbedding $h_{ef\ min}/standard/max$ (mm)	Aantal applicaties per koker (# boorgaten)
M8	10	64	100
		80	80
		96	66
M10	12	80	55
		90	49
		120	37
M12	14	96	34
		110	30
		144	23
M16	18	128	15
		128	15
		192	10
M20	22	160	8
		170	8
		240	6
M24	26	192	5
		210	4
		288	3



*Consumptie gebaseerd op 60% vulling van het boorgat.

Karakteristieke bindingsweerstand voor gecombineerd uittrekken en kegelbreuk in droog/nat C20/25 niet-gekraakt beton (temperatuurbereik: -40°C tot + 80°C)

	M8	M10	M12	M16	M20	M24
Karakteristieke bindingsweerstand in droog/nat beton $T_{Rk\ uncr}$ (N/mm ²)	6	6	5	5	4	4
Gedeeltelijke veiligheidsfactor γ_{Mp} (-)	1.8	1.8	1.8	1.8	1.8	1.8
Factor voor beton ψ_c C30/37	1.08					
Factor voor beton ψ_c C35/45	1.12					
Factor voor beton ψ_c C50/60	1.19					

Deze fiche vervangt alle voorgaande. De gegevens op dit documentatieblad zijn volgens de laatste labogegevens samengesteld. Technische karakteristieken kunnen aangepast of veranderd worden. Er wordt geen aanspraak gemaakt op volledigheid. Vóór het gebruik is het noodzakelijk dat u zich ervan verzekert dat het product geschikt is voor deze welbepaalde toepassing. Hiertoe zijn voorafgaande testen noodzakelijk. Onze algemene verkoopvoorwaarden zijn van toepassing.

Berekening van de trekbelasting voor gecombineerd uittrekbreuk en betonkegelbreuk bij verschillende inbeddingsdieptes bij het gebruiken van draadstangen in droog/nat C20/25 niet-gekraakt beton (temperatuurbereik: -40°C tot +80°C)

Eigenschap	Symbool	Eenheid	M8	M10	M12	M16	M20	M24
Effectieve inbeddingsdiepte = 8d	h_{ef}	mm	64	80	96	128	160	192
Karakteristieke belasting	$N_{Rk,p}$	kN	9.65	15.08	18.10	32.17	40.21	57.91
Gedeeltelijke veiligheidsfactor	γ_{Mp}	-	1.80	1.80	1.80	1.80	1.80	1.80
Design belasting	N_{Rd}	kN	5.36	8.37	10.05	17.87	22.33	32.17
Effectieve inbeddingsdiepte = STD	h_{ef}	mm	80	90	110	128	170	210
Karakteristieke belasting	$N_{Rk,p}$	kN	12.06	16.96	20.73	32.17	42.73	63.33
Gedeeltelijke veiligheidsfactor	γ_{Mp}	-	1.80	1.80	1.80	1.80	1.80	1.80
Design belasting	N_{Rd}	kN	6.70	9.42	11.52	17.87	23.74	35.18
Effectieve inbeddingsdiepte = 10d	h_{ef}	mm	80	100	120	160	200	240
Karakteristieke belasting	$N_{Rk,p}$	kN	12.06	18.85	22.62	40.21	50.27	72.38
Gedeeltelijke veiligheidsfactor	γ_{Mp}	-	1.80	1.80	1.80	1.80	1.80	1.80
Design belasting	N_{Rd}	kN	6.70	10.47	12.57	22.34	27.92	40.21
Effectieve inbeddingsdiepte = 12d	h_{ef}	mm	96	120	144	192	240	288
Karakteristieke belasting	$N_{Rk,p}$	kN	14.48	22.62	27.14	48.25	60.32	86.86
Gedeeltelijke veiligheidsfactor	γ_{Mp}	-	1.80	1.80	1.80	1.80	1.80	1.80
Design belasting	N_{Rd}	kN	8.04	12.56	15.07	26.80	33.51	48.25

Opmerkingen over berekeningstabel trekbelasting:

- De karakteristieke belastingen zijn enkel geldig voor gecombineerd uittrekbreuk en betonkegelbreuk, zoals gedefinieerd door TR029. Alle andere foute toestanden, inclusief staalfalen, zijn ook gedetailleerd in TR029. Het includeren van gecombineerde effecten van trek- en afschuivingsbelasting moeten ook worden gezien in overeenstemming met TR029.
- De karakteristieke belastingen zijn geldig voor ankers die niet dicht van de rand te zijn, geen tussenafstand hebben of zonder overwegingen met betrekking tot excentrische belasting zijn.
- De berekende waarden zijn geldig bij het temperatuurbereik -40°C tot +80°C (Max. LLT = +50°C; Max. STT = +80°C).
- De berekende waarden zijn enkel geldig voor de aangegeven installatiecondities. Andere condities, zoals een ander temperatuurbereik, kunnen de prestaties van het product beïnvloeden.
- Lange termijn temperaturen zijn deze die min of meer constant blijven over lange periode. Korte termijnen temperaturen vinden plaats tijdens korte intervallen, zoals dagcycli.
- Voor C20/25 beton wordt aangenomen dat de druksterkte van het beton ($f_{ck,kubus}$) 25 N/mm² is.
- De berekende waarden houden in dat de geometrie van de anker(s) en het betonnen gedeelte volstaat om splitsgevaar te vermijden.

GEBRUIK IN METSELWERK

Installatieparameters

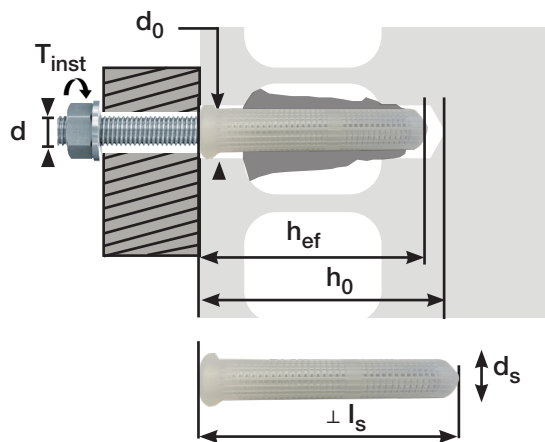
Draadstang		Hol metselwerk		
		M8	M10	M12
Diameter van de draadstang	d (mm)	8	10	12
Lengte zeefhuls	l_s (mm)	85	85	85
Diameter aan de buitenkant zeefhuls	d_s (mm)	16	16	20
Nominale boorgatdiameter	d_o (mm)	16	16	20
Diameter van de reiningsborstel	d_b (mm)	20 ^{±1}	20 ^{±1}	22 ^{±1}
Diepte boorgat	h_o (mm)	90		
Effectieve verankeringsdiepte	h_{ef} (mm)	85		
Diameter spelingsgat in het te bevestigen materiaal	$d_f \leq$ (mm)	9	12	14
Aandraaimoment	T_{inst} (Nm)	2		

Voor vol metselwerk: zie installatieparameters door niet-gekraakt beton.

Deze fiche vervangt alle voorgaande. De gegevens op dit documentatieblad zijn volgens de laatste labogegevens samengesteld. Technische karakteristieken kunnen aangepast of veranderd worden. Er wordt geen aanspraak gemaakt op volledigheid. Vóór het gebruik is het noodzakelijk dat u zich ervan verzekert dat het product geschikt is voor deze welbepaalde toepassing. Hiertoe zijn voorafgaande testen noodzakelijk. Onze algemene verkoopvoorwaarden zijn van toepassing.

Theoretisch verbruik

		Diameter boorgat d_o (mm)	Diepte van de inbedding h_{ef} (mm)	Aantal applicaties per koker (# boorgaten)
Hol metselwerk	M8/M10	16	85	15
	M12	20	85	9



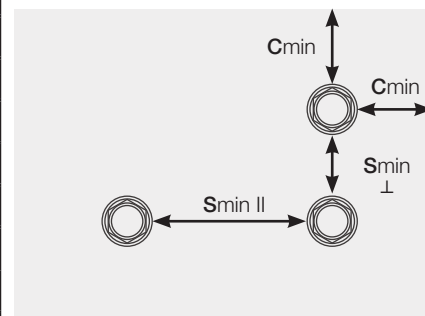
Randafstand en tussenafstand

C_{min} = Minimum toelaatbare afstand van de rand

$S_{min II}$ = Minimum toelaatbare tussenafstand parallel met de horizontale voeg

$S_{min \perp}$ = Minimum toelaatbare tussenafstand loodrecht met de horizontale voeg

Basis materiaal	M8			M10			M12		
	C_{min}	$S_{min II}$	$S_{min \perp}$	C_{min}	$S_{min II}$	$S_{min \perp}$	C_{min}	$S_{min II}$	$S_{min \perp}$
Steen nr. 1	100	235	115	100	235	115	100	235	115
Steen nr. 3	128	255	255	128	255	255	128	255	255
Steen nr. 6	128	255	255	128	255	255	128	255	255
Steen nr. 5	100	250	240	100	250	240	100	250	240
Steen nr. 2	100	370	238	100	370	238	100	370	238
Steen nr. 7	100	245	110	100	245	110	100	245	110
Steen nr. 4	100	373	238	100	373	238	100	373	238



Karakteristieke trek- (NR_k) en afschuifbelasting (VR_k)

Basismateriaal	M8	M10	M12
$NR_k = VR_k$ [kN]			
Steen nr. 1	2.0	2.0	2.0
Steen nr. 3	1.2	1.5	2.5
Steen nr. 6	0.5	0.75	1.2
Steen nr. 5	0.6	0.75	0.75
Steen nr. 2	1.2	1.2	2.0
Steen nr. 7	0.5	0.5	0.5
Steen nr. 4	1.2	1.2	1.5

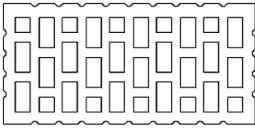
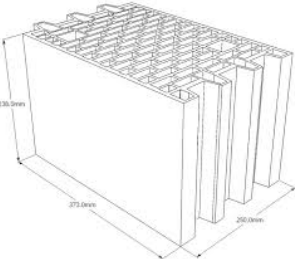
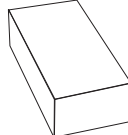
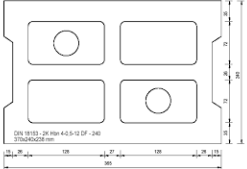
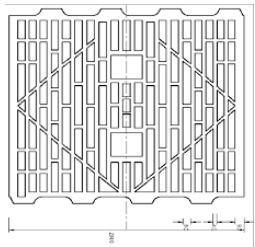
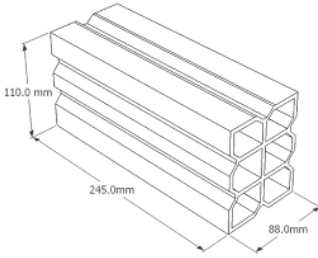
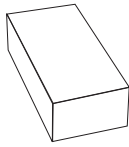
Design trek- (NR_d) en afschuifbelasting (VR_d)

Gedeeltelijke veiligheidsfactor voor metselwerk $\gamma_{Mm} = 2.5$ (volgens TR054)

Basismateriaal	M8	M10	M12
$NR_d = VR_d$ [kN]			
Steen nr. 1	0.80	0.80	0.80
Steen nr. 3	0.48	0.48	0.80
Steen nr. 6	0.48	0.60	1
Steen nr. 5	0.48	0.48	0.60
Steen nr. 2	0.24	0.30	0.30
Steen nr. 7	0.20	0.30	0.48
Steen nr. 4	0.20	0.20	0.20

Deze fiche vervangt alle voorgaande. De gegevens op dit documentatieblad zijn volgens de laatste labgegevens samengesteld. Technische karakteristieken kunnen aangepast of veranderd worden. Er wordt geen aanspraak gemaakt op volledigheid. Vóór het gebruik is het noodzakelijk dat u zich ervan verzekert dat het product geschikt is voor deze welbepaalde toepassing. Hiertoe zijn voorafgaande testen noodzakelijk. Onze algemene verkoopvoorwaarden zijn van toepassing.

Types en afmetingen van blokken en bakstenen

<p>Steen nr. 1</p>  <p>Holle klei baksteen Hlz 12-1,0-2DF volgens EN771-1 Lengte/breedte/hoogte 235 mm/112 mm/115 mm $f_b \geq 12 \text{ N/mm}^2$ / $\rho \geq 1,0 \text{ kg/dm}^3$</p>	<p>Steen nr. 4</p>  <p>Holle klei baksteen Porotherm 25P+W KL15 volgens EN771-1 Lengte/breedte/hoogte 373 mm/250 mm/238 mm $f_b \geq 12 \text{ N/mm}^2$ / $\rho \geq 0,9 \text{ kg/dm}^3$</p>	<p>Steen nr. 6</p>  <p>Volle zandleem baksteen KS 12-2,0-NF volgens EN771-2 Lengte/breedte/hoogte 240 mm/115 mm/70 mm $f_b \geq 12 \text{ N/mm}^2$ / $\rho \geq 2,0 \text{ kg/dm}^3$</p>
<p>Steen nr. 2</p>  <p>Betonnen metselwerk unit Hbn 4-12DF volgens EN771-3 Lengte/breedte/hoogte 370 mm/240 mm/238 mm $f_b \geq 4 \text{ N/mm}^2$ / $\rho \geq 1,2 \text{ kg/dm}^3$</p>	<p>Steen nr. 5</p>  <p>Holle klei baksteen HlzW 6-0,7-8DF volgens EN771-1 Lengte/breedte/hoogte 250 mm/240 mm/240 mm $f_b \geq 6 \text{ N/mm}^2$ / $\rho \geq 0,8 \text{ kg/dm}^3$</p>	<p>Steen nr. 7</p>  <p>Holle klei baksteen Hueco Doble volgens EN771-1 Lengte/breedte/hoogte 245 mm/110 mm/88 mm $f_b \geq 2,5 \text{ N/mm}^2$ / $\rho \geq 0,74 \text{ kg/dm}^3$</p>
<p>Steen nr. 3</p>  <p>Volle klei baksteen Mz 12-2,0-NF volgens EN771-1 Lengte/breedte/hoogte 240 mm/116 mm/71 mm $f_b \geq 12 \text{ N/mm}^2$ / $\rho \geq 2,0 \text{ kg/dm}^3$</p>		

VEILIGHEID

- Gelieve de veiligheidsfiche en aanbevelingen op de verpakking te raadplegen.

AANDACHTSPUNTEN

- Vanwege de aard van het product kan migratie van het monomeer in de hars vlekken veroorzaken in bepaalde materialen (bijvoorbeeld natuursteen). Voorafgaande tests zijn noodzakelijk.
- Niet bedoeld voor verankering in poreuze of gereconstitueerde steen.
- Het chemisch anker is niet bedoeld als cosmetisch of decoratief product.
- Niet geschikt voor applicatie in met zeewater gevulde boorgaten.

TECHNISCHE GOEDKEURINGEN



* Information sur le niveau d'émission de substances volatiles dans l'air intérieur, présentant un risque de toxicité par inhalation, sur une échelle de classe allant de A+ (très faibles émissions) à C (fortes émissions).

Deze fiche vervangt alle voorgaande. De gegevens op dit documentatieblad zijn volgens de laatste labogegevens samengesteld. Technische karakteristieken kunnen aangepast of veranderd worden. Er wordt geen aanspraak gemaakt op volledigheid. Vóór het gebruik is het noodzakelijk dat u zich ervan verzekert dat het product geschikt is voor deze bepaalde toepassing. Hiertoe zijn voorafgaande testen noodzakelijk. Onze algemene verkoopvoorwaarden zijn van toepassing.